

DESMI Dobbelt pumpestyring

DLC 200



DESMI PUMPING TECHNOLOGY A/S Tagholm 1 – DK-9400 Nørresundby – Denmark

Tel.: +45 96 32 81 11
Fax: +45 98 17 54 99
E-mail: desmi@desmi.com
Internet: www.desmi.com

Manual: T1737	Language: Dansk	Revision: A (11/16)
------------------	--------------------	------------------------



Special pump No.....

Contents

1. ADVARSEL OG SIKKERHEDSANVISNING	1
2. GENEREL PRODUKT BESKRIVELSE:	3
2.1 PRODUKT BESKRIVELSE:	3
2.2 PRODUKT SPECIFIKATIONER	3
3.0 INDSTILLING, BETJENING OG FUNKTIONSVISNING.....	4
3.1 INDSTILLING	4
3.2 BETJENING:.....	4
3.3 FUNKTIONERNE I LED – DISPLAY	5
3.4 DISPLAY.....	5
4.0 MENU.....	5
4.1 NEDENSTÅENDE SKEMA VISER DE MULIGE INDSTILLINGER.....	5
4.2 TILFØJELSER TIL INDSTILLING AF DE ENKELTE MENUPUNKTER.....	7
5.0 FEJLMELDINGER, MULIGE FEJL OG LØSNINGER.	10
5.1 FEJLMELDINGER I DISPLAYET	10
5.2 VÆRDIERNE I MENUEN KAN IKKE JUSTERES	11
6.0 INSTALLATION, ELEKTRISK TILSLUTNING.....	11
6.1 MONTAGE	11
6.2 LUFTSLANGE TILSLUTNING	11
6.3 ELEKTRISK TILSLUTNING AF FORSYNINGSSPÆNDING OG PUMPER.....	11
6.4 – 8 TILSLUTNINGER TIL FEJL/ALARM UDGANGE SAMT INDGANGE FOR STYRING AF NIVEAUER.....	13
6.5 ALARMUDGANGE	13
6.7 EKSEMPEL PÅ TILSLUTNINGER MED NIVEAUVIPPER	14
6.8 EKSTERN TRYKTRANSMITTER 4- 20 mA.....	14
6.9 ANALOGUDGANGE.....	15
7.0 TEST UDEN PUMPER.	16
7.1 FØLGENDE SKAL IAGTTAGES NÅR STYRINGEN TESTES UDEN PUMPER.	16
8.0 TEKNISKE DATA:	16
9.0 STANDARDER	16

1. Advarsel og sikkerhedsanvisning

Anvendelse

Styringen er fremstillet til brug for private og kommunale dræn- og spildevandspumpestationer. For styring af pumper i et EX område, skal styringen placeres udenfor EX området.

Ved anvendelse af tryktransmitter 4-20 mA eller niveaudeviper i EX område, skal disse være med en selvstændig EX godkendelse.

Ved tilslutning af motorer og indstilling af den elektroniske spændingsovervågning og de mekaniske motorværn, skal nedenstående grænseværdier overholdes:

Standard udførelse	Max. 5,5 kW
400 V	Max. 12 A
230 V	Max. 14,5 A

Personkvalifikationer:

Alle de medarbejdere, der arbejder med montering og vedligehold af styringen, skal være kvalificerede til dette arbejde. Alle medarbejdere skal være myndige.

Sikkerhedsanvisninger til driftspersonale:

Ved åbning af styringen eller arbejde med pumperne, skal spændingen til styringen frakobles via en separat sikkerhedsafbryder.

Fare hvis sikkerhedsanvisningerne ikke følges.

Hvis sikkerhedsanvisningerne ikke overholdes kan det medføre på personer og anlæg. En tilsidesættelse af sikkerhedsanvisningerne kan ydermere føre til tab af en eventuel skadeserstatning.

Driftsvejledning:

Følg altid betjeningsvejledningen ved montage, idriftsættelse og vedligehold af styringen. De angivne grænseværdier skal til enhver tid overholdes.

Forsyningsspændingen skal forsikres med max. 3 x 25 Amp.

Uautoriserede modifikationer og montering af reservedele:

Modifikationer af styringen må kun foretages efter forudgående aftale med producenten. For opretholdelse af sikkerheden må kun originale reservedele benyttes. Ved anvendelse af uoriginale reservedele kan følgeskader være ansvarspådragende.

Forkert betjening

Sikkerheden ved brug af styringen kan kun opretholdes såfremt den anvendes som beskrevet i afsnit 1

Grænseværdierne som beskrevet i vejledningen skal i alle tilfælde overholdes.

Transport og opbevaring

Styringen skal transporteres og opbevares således den ikke kan beskadiges af stød eller slag. Må ikke udsættes for temperaturer under $-20\text{ }^{\circ}\text{C}$ eller over $+60\text{ }^{\circ}\text{C}$

2. Generel produkt beskrivelse:

2.1 Produkt beskrivelse:

DLC200 pumpestyringen er beregnet for automatisk niveauregulering af væskemængder. Væskenniveauet måles ved lufttryk, ekstern tryktransmitter (4-20mA) eller niveauvipper. Motorkontakterne styrer direkte 2 pumper op til 5,5 kW/stk. Yderligere findes der 5 kontaktsæt disponible for fejlmeldinger.

Betjening og justering er meget enkel. Set punkter, tider og strømforbrug indstilles med et digital potentiometer. Værdierne kan aflæses i displayet.

LED lamper angiver driftsstatus og fejlmeddelelser.
På styringen findes trykknapper for Manuel – 0 – Auto

2.2 Produkt specifikationer

LCD tekst display	Thermisk og elektrisk overvågning af pumperne
Manuel – 0 – Auto funktioner	Stop af pumper på stopniveau og stop efterløb
Accept trykknop	Elektronisk overvågning af motors spænding
Tvangsstyring af pumpe	Variabel start forsinkelse
Intern akustisk alarm	Opsamling af fejlmeldinger
Højvandsalarm potentialfri	Opsamling af antal starter
Driftstimetæller	Amperemeter
Alternering af pumper	Tvangsskift af pumper
Driftsstabil	Simpel betjening
Atex mode	Service mode

Bestemmelse af niveauer aktiveres over tryksignal, ekstern 4-20 mA tryktransmitter eller niveauvipper.

Tilslutning til eksterne styringer via digitale og analoge ind- og udgange.

Indstillinger og fejlmeldinger gemmes også ved strømudfald. Spændings- og fasekontrol (via menu)

Mulighed for at vælge niveauer på ekstern tryktransmitter mellem 0 og 10m. Ved betjening i MANUEL mode stopper pumpe automatisk efter 2 minutter.

Nyt

Indgang for svømmer for tørløbssikring. Analoge udgange 0-10V og 4-20mA. Monitorering af driftstid.

Optioner (kun hvis særskilt specificeret i leverancen) Ekstern lås via disponibel tilslutning

Mulighed for pumpeforsinkelse fra menu. Advarsel for service i display

Integreret hovedafbryder

Integreret mekanisk switch for motorværn.

Tilslutning for ekstra tryktransmitter over høj vand alarm niveau, for aktivering af pumperne.

3.0 Indstilling, betjening og funktionsvisning.

3.1 Indstilling

Ved at dreje på det digitale potentiometer visning kan alle værdier og indstillinger kontrolleres. Hvis en ændring skal foretages drejes potentiometeret indtil den ønskede menu vises i displayet. Herefter trykkes på knappen "Kvittering". Den sidst indtastede værdi vises herefter "blinkende" i displayet. Ved at dreje på potentiometeret ændres værdien. Når den ønskede værdi er fundet, tasten igen kvittering hvorefter den nye værdi er gemt.

Såfremt potentiometeret ikke betjenes i 20 sek. går styringen automatisk tilbage til grundindstillingen..

Bemærk: Driftstimer og antal pumpestarter tæller kontinuerligt og kan ikke justeres eller nulstilles.

3.2 Betjening:

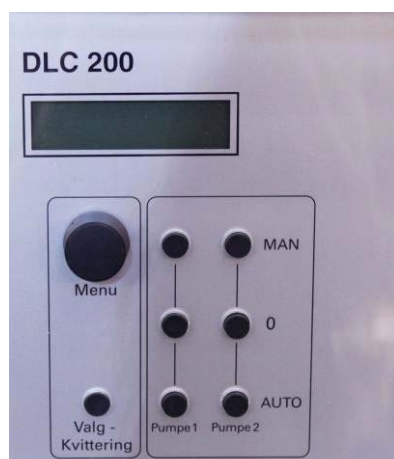
Menu: Ved betjening at digital- potentiometeret kan alle indstilling, fejlmeddelelser, driftstimer, pumpestarter og motorspænding kontrolleres.

Yderligere justeres indstillingerne ved hjælp af det digitale potentiometer. Betjenes potentiometeret ikke i mere end 20 sekunder, vender styringen tilbage til den oprindelige indstilling.

Valg/Kvittering: Ved tast på denne knap kvitteres for alarmer/fejlmeddelelser for overlast P1 – P2 og termofejl og højvandsalarm efter at fejlen er afhjulpet.

Såfremt fejlen forbliver aktiv afstilles alene fejlmeldingen og alarm lydsignalet.

De følgende knapper og LED lamper findes for hver pumpe

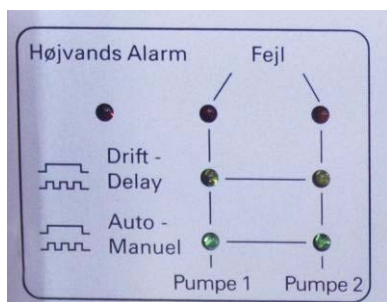


- MAN Ved at betjene knappen aktiveres pumpen i manuel mode og den grønne LED blinker. Hvis pumpen aktiveres i MAN mode vil pumpen automatisk stoppe efter 2 minutter.
- 0 Pumpen er deaktiveret. Den grønne LED er slukket.
- AUTO Pumpen aktiveres af niveauerne. Den grønne LED er lyser kontinuerligt.

BEMÆRK ! Efter at have afbrudt styringen ved betjening i MAN mode, skifter styringen automatisk tilbage til auto mode.

Betjening i AUTO eller 0 forbliver gemte (også efter et spændingsudfald)

3.3 Funktionerne i LED – Display



LED – rød

LED – Lyser konstant gul

LED – blinker gul

= Højvandsalarm

= Pumpe er i drift

= Pumpen køre i forsinket stop

LED – grøn konstant

LED – grøn blinker

LED – grøn blinker uregelmæssigt

= Automatisk drift

= betjenes i man. Mode

= Manuel mode afstillet efter 2 min.

3.4 Display

I den øverste linje vises niveauet altid.

I de efterfølgende linjer vises driftstimerne når pumperne ikke kører. Hvis en af pumperne kører vises motorspændingen for hver pumpe.

Såfremt en fejl opstår vil fejlmeldingen i stedet vises på de efterfølgende linjer.

4.0 Menu

4.1 Nedenstående skema viser de mulige indstillinger.

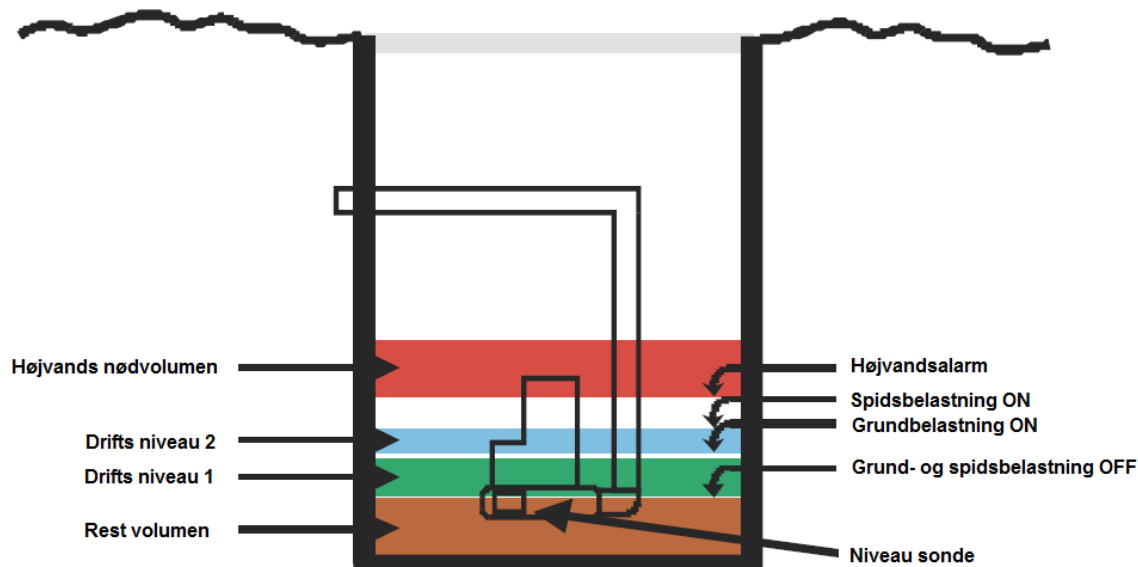
På den første linie i display'et vises

menupunktet og herunder de mulige værdier som kan vælges.

Første linie i display	Indstilling	Forklaring
Start niveau grundbelastning	0 – 100 cm	Værdien bestemmer start niveau for pumpe 1
Stop niveau grundbelastning	0 – 100 cm	Værdien bestemmer stop niveau for pumpe 1
Spidsbelastning start	0 – 100 cm	Værdien bestemmer start niveau for pumpe 2
Spidsbelastning stop	0 – 100 cm	Værdien bestemmer stop niveau for pumpe 2
Højvands alarm niveau	0 – 100 cm	Når værdien nås aktiveres fejlmelding og relæ'et for højvandsalarm aktiveres
Driftstid – Maksimal	0 – 60 min.	Værdien 0 de-aktiverer pumpeskift. Såfremt værdien sættes mellem 1 og 60 minutter stopper pumpen når denne overskrides uden afbrydelser.
Driftstid – pumpeskift	De-aktiveret 1 – 60 min.	Når den indstillede værdi nås, alternerer pumperne
Start forsinkelse	0 – 180 sek.	Efter strømudfald starter pumper først når den valgte tid er udløbet. Display viser resttid
Stop forsinkelse	0 – 180 sek.	Efter stop niveau er nået fortsætter pumpen indtil den valgte værdi er udløbet.
Begrænsning Amp P1	0,3 – 14 Amp	Såfremt Amp forbruget pumpe 1 overstiger den valgte værdi stoppes pumpen. Display viser <i>P1 overbelastning</i> Pumpen genaktiveres ved at trykke på "kvittering"
Begrænsning Amp P2	0,3 – 14 Amp	Såfremt Amp forbruget pumpe 2 overstiger den valgte værdi stoppes pumpen. Display viser <i>P2 overbelastning</i> Pumpen genaktiveres ved at trykke på "kvittering"
24-timers driftstilkobling (forceret start)	Er de-aktiveret Er aktiveret	Hvis aktiv = Hvis pumpen ikke har været startet i 24 timer, vil pumpen automatisk køre i 5 sek.
Akustisk alarm	Er de-aktiveret Er aktiveret	Hvis aktiv = Ved fejl "hyler" den interne alarm.
Interval alarm	Er de-aktiveret Er aktiveret	Hvis aktiv = Fejl informations relæ bliver aktiveret.
Pumpe alternering	Er de-aktiveret Er aktiveret	Hvis aktiv = hver gang den primære pumper har været i drift, alterneres pumperne.
P1: Thermo fejl 1	Er de-aktiveret Er aktiveret	Hvis de-aktiveret: Bimetal (klickson) relæ er ikke tilsluttet til terminal 31,32 (pumpe1)
P2: Thermo fejl 1	Er de-aktiveret Er aktiveret	Hvis de-aktiveret: Bimetal (klickson) relæ er ikke tilsluttet til terminal 38,39 (pumpe1)
Fasefølge fejl	Er de-aktiveret Er aktiveret	Hvis aktiv = I tilfælde af at fasefølgen er forkert eller ved fejl på L2/L3 aktiveres en alarm og pumper kan ikke aktiveres.
ATEX tilstand	Er de-aktiveret Er aktiveret	Hvis aktiv = hvis der ikke kan måles noget væskniveau kan pumperne ikke aktiveres. Dette gælder for både manuel betjening, 24 timers driftstilkobling og fjernbetjening.
Service tilstand	Er de-aktiveret Er aktiveret	Aktiv = alle indstillinger kan ændres. Er de-aktiveret = Indstillingerne kan vises, men kan ikke
Niveau styring	Intern skifter Niveaувippe	Niveau styres over tryk eller luft Niveau styres over niveaувipper
4 -20mA => Niveau	0 – 1000 cm.	Indstilling af det effektive måleområde for tryktransmitter
Sprog	Dansk	Dansk

4.2 Tilføjelser til indstilling af de enkelte menupunkter.

Indstilling af niveauer



Højvands nødvolumen	Højvandsalarm
Drifts niveau 2	Spidsbelastning ON
Drifts niveau 1	Grundbelastning ON
Rest volumen	Grund- og spidsbelastning OFF
	Niveau sonde

Blokere for spidsbelastning

Såfremt pumperne kun skal benyttes til alternerende drift, skal værdien for spidsbelastning start sættes til 0. I display vises Spidsbelastning ON er deaktiveret.

Minimum niveau indstilling (On/Off)

Såfremt start niveau værdien indstilles lavere end 5 cm. vælger softwaren automatisk 5 cm som start niveau.

Såfremt stop niveau værdien indstilles lavere end 3 cm. vælger softwaren automatisk 3 cm som stop niveau.

For at opretholde sikker drift af styringen starter Stop forsinkelse ved 3 cm.

Driftstid– pumpekift.

Det er muligt at vælge en værdi for Driftstid-pumpekift for grundlastpumpen. Når den indstillede tid er nået skiftes drift til den anden pumpe. En forudsætning herfor er dog at begge pumper befinder sig i auto drift. Efter 3 pumpekift uden afbrydelser udløses en alarm og teksten for alarmen vises i display'et.

Driftstid -overvågning

Det er muligt at indstille en værdi for Driftstid-maksimal. I grundindstillingen er værdien = 0, dvs. funktionen er frakoblet. Såfremt en værdi mellem 1 – 60 min vælges, afbrydes pumpen såfremt den valgte værdi er nået. Yderligere udløses en alarm og fejlmeldingen vises i display'et.

Pumpen genindkobles først igen når der kvitteres for alarmen på styringen. Driftstid overvågning er aktiv såvel i auto, som i manuel mode.

Driftstid pumpekift + overvågning

Det anbefales kun at aktivere én af funktionerne. Aktiveres begge funktioner er det alene den funktion med den mindste værdi som bliver udført.

Start forsinkelse

Den indstillede forsinkelse vil kun være aktiv efter et strømudfald. Ved efterfølgende drift, starter pumpen omgående når start niveau er nået.

Stop forsinkelse

Stop forsinkelse gør det muligt at pumpe under stop niveau for niveauføler (f.eks. ved tryksatte systemer)

Overvågning amp

Pumpernes nominelle værdi (Amp) kan angives direkte i styringen. Softwaren vil tillægge en tilladt procentuel afvigelse for at optage tolerancer. Aktivering sker i henhold til en I2/t funktion som tager højde for et højere forbrug ved start af pumperne.

Thermofejl 1 og Thermofejl 2

Ved pumper som alene er forsynet med en bi-metal kontakt kan thermofejl 1 deaktiveres i menuen. Thermofejl 2 kan ikke de-aktiveres i menu'en

Fejl hukommelse

Den sidste fejlmeddelelse gemmes, selv i situationer hvor der har være en strømafbrydelse, og kan findes i menu'en under sidste fejl. Når fejlen er kontrolleret i menu'en kan den slettes fra hukommelsen ved at kvittere for fejlen.

Fasefølge overvågning

Overvåger fasefølgen samt hvis en fase mangler. Såfremt en fejl opstår stoppes pumperne. En alarm aktiveres og i display viser alarmteksten Fasefølgefejl.

Bemærk:

Ved drift med 1-fasede motorer skal fasefølge overvågning frakobles.

Atex tilstand

Ved drift af EX pumper er det nødvendigt at aktivere Atex tilstand i menuen. Atex tilstanden forhindrer en aktivering af pumperne i MAN tilstand, tvangsstyring eller fjernkontrol så længe et stop niveau ikke er nået.

Service tilstand

I fabriksindstillingen er service tilstand aktiveret. Dvs. alle indstillinger kan ændres. Når service tilstand de-aktiveres kan indstillingerne via potentiometeret kun vises, men ikke ændres.

Niveau kontrol

Det er muligt at vælge om styringen skal tilsluttes lufttrykniveau, tryktransmitter (4-20mA) eller niveaudeviper.

Bemærk at indgangen for højvandsalarm altid er aktiv og kan anvendes som en ekstra sikkerhed. Så snart terminalerne 23/24 sluttes, vil højvandsalarmen være aktiv og pumperne aktiveres.

Såfremt anvendelse er i et ATEX område skal tryktransmitter og niveaudeviper ligeledes overholde bestemmelserne for anvendelse i Atex områder.

20 mA => Niveau

Ved denne justering synkroniseres indstillingerne mellem den eksternt tilsluttede 4-20mA tryktransmitter og styringen således visningen af signalet bliver korrekt.

I denne menu indstilles måleområdet for den valgte tryktransmitter.

Indstillingen justeres så 20 mA svarer til transmitters max niveau.

Eks. 0,0 til 0,4 bar indstilles 20 mA til 400 cm.

Styringen beregner derefter signalet således det korrekte niveau vises i displayet.

Bemærk:

Det er vigtig at måleområdet for transmitteren indstilles som beskrevet ovenfor, før transmitteren monteres i brønden og for start/stop niveauerne vælges.

5.0 Fejlmeldinger, mulige fejl og løsninger.

5.1 Fejlmeldinger i displayet

Visning i display	Mulig fejl	Løsning
P1: Therm. Fejl 1 P2: Therm. Fejl 1	Styringer har fået signal fra den enkelte pumpe.	Såfremt den valgte pumpe ikke har den nødvendige WSK funktion, skal funktionen frakobles i menuen. Kontroller pumpen for tilstopning, rengør pumpehus. Check motor for tilstrækkelig køling (tørløb)
P1: Therm. Fejl 2 P2: Therm. Fejl 2	Grænseværdien for pumpen er nået	Såfremt pumpen ikke har det nødvendige TMS skal der for hver pumpe lægges en "Ius" (Se afsnit 6.3 under termoføler motor beskyttelse) Kontroller pumpen for tilstopning, rengør pumpehus. Check motor for tilstrækkelig køling (tørløb). Tryk på kvittering efter motor er afkølet for at genindkoble pumpen.
P1 eller P2: Pumpe off	Fase 2 mangler, Styringen er ulastet eller spændingen er under 0,3 A	Kontroller tilslutninger, kabler, pumpe.
P1: eller P2: Overbelastning	Amp forbrug er højere end setting	Kontroller pumpe / indstilling af Amp.
Højvandsalarm	Niveauet er over indstillingen for højvand	Kontroller funktionen / Check højvandsindstillingen.
Høj vand switch	Kontakten for høj vand switch er sluttet	Kontroller funktionen af pumperne/niveau switch
Driftstid/løbetid alarm	Udløses efter 3 alterneringer	Kontroller pumpernes funktionalitet/indstillinger
Ombyttede signaler start/stop	Indstillingerne for start og stop niveau overlapper.	Kontroller niveau indstillingerne
Ombyttede signaler start/overløb	Indstillingerne for højvandsalarm og start niveau overlapper	Kontroller niveau indstillingerne
Ombyttede signaler start/spidsbelastning	Start niveau for grundlastpumpen er over niveau for spidsbelastning	Kontroller niveau indstillingerne
Fejl niveau switch	Fejl på niveau switch eller forkert rækkefølge.	Kontroller funktion og tilslutning af niveau switche
Transmitter < 3mA	Signalet fra transmitter er under 3mA	Kontroller tryktransmitter og tilslutning
Check indstillingerne	Måleområdet for den eksterne transmitter er ændret. Indstillingerne ligger uden for måleområdet.	Kontroller niveau indstillingerne
Fasefølge fejl	En eller 2 faser mangler/fasefølge forkert	Kontroller om alle 3 faser er tilsluttet og om fasefølgen er korrekt.
ATEX Niveau under stop niveau	Atex er aktiveret og niveauet er lavere end stop niveauet for pumpen	Det første niveau skal være over stop niveauet for pumperne. Hvis pumperne ikke er i ATEX område kan ATEX de-aktiveres i menuen.

5.2 Værdierne i menuen kan ikke justeres

Bemærk: kontroller om service mode er aktiveret.

6.0 Installation, elektrisk tilslutning

6.1 Montage

Styringen DLC200 er monteret i en boks med målene 300x320x120 (HxBxD) På styringen findes 3 huller der er beregnet til at montere styreboksen. En af dem på bagsiden er udført som et nøglehul. De øvrige 2 huller finde bag coveret af terminalboksen.

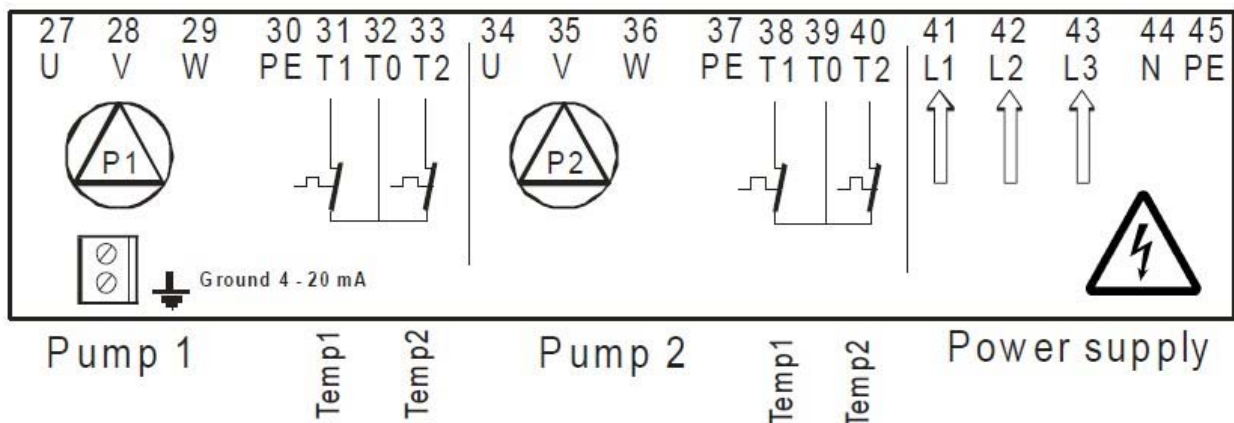
6.2 Luftslange tilslutning

Som standard leveres styringen med en slangetilslutning for 8/6 mm. Det er muligt at udskifte til anden størrelse.

6.3 Elektrisk tilslutning af forsyningsspænding og pumper.

Tilslutning skal ske af fagmand eller elektriker i overensstemmelse med gældende lovgivning.

En for-sikring på forsyningsspændingen på max. 3x25 A (forsinket frafald) skal være installeret.



Forsyningsspænding 3 –faset L1, L2, L3, N, PE (terminal 41,42,43,44,45) Bilag 1a

Terminalklemmerne er designet for max. kabel tværsnit på 4mm².

Forsyningsspænding til pumpen (3-faset)

Forsyningsspændingen til pumpe 1 sker via klemmerne 27,28,29 og 30. De er fortsat mærkede U,V,W og PE

Forsyningsspændingen til pumpe2 sker via klemmerne 34,35,36 og 37. De er fortsat mærkede U,V,W og PE.

Forsyningsspænding 230V AC

Bemærk: For at anvende styringen til 230V pumper skal der etableres en forbindelse (lus) mellem klemme 41 og 42 samt mellem 43 og 44. Forsyningsspændingen skal herefter tilsluttes klemme 41 (L1) og 0-lederen N tilsluttes klemme 44.

Tilslutning af 1-fasede pumper (230 V AC)

Tilslutningen til pumpe 1 sker på klemmerne V 28 og W 29 og tilslutningen til pumpe 2 sker på klemmerne V 35 og W 36. Jordledning (PE) tilsluttes klemme 30/37.

Viklingsbeskyttelse kontakter (temperaturføler)

Pumpe 1: Advarselskontakt (Temp 1) klemme 31/32
Pumpen tilsluttes igen automatisk efter at være kølet af.

Begrænsningskontakt (Temp 2) klemme 32/33
Pumpen tilsluttes først igen efter "kvittering" for fejlen.

Anvendes temp 1 ikke, skal denne de-aktiveres i menuen (se pkt. 4.2)
Anvendes temp 2 ikke skal der lægges en forbindelse (lus) mellem klemme 32 og 33

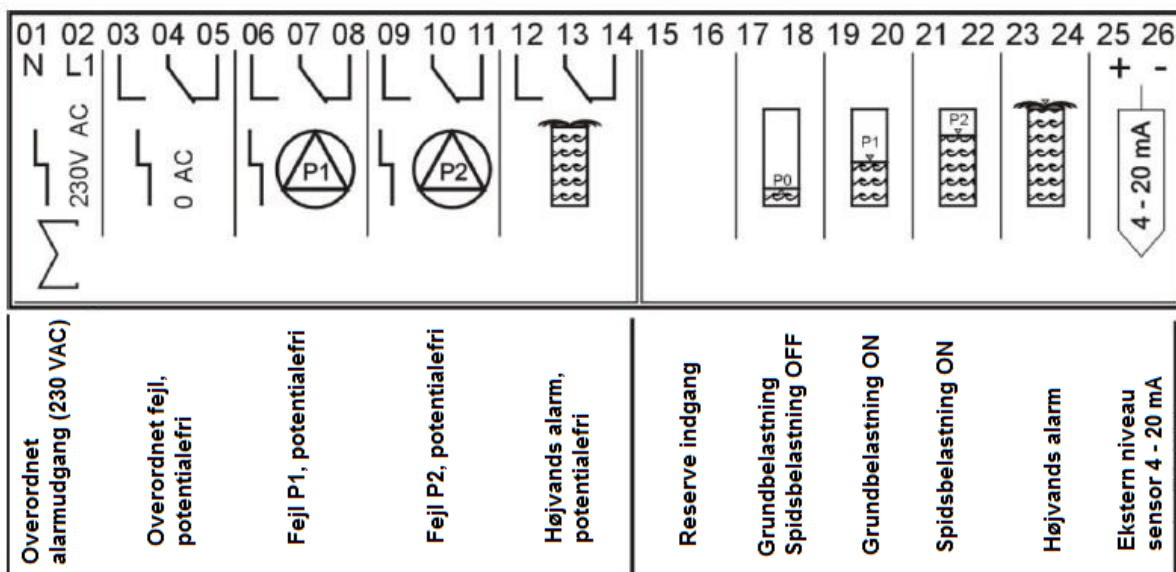
Pumpe 2: Advarselskontakt (Temp 1) klemme 38/39
Pumpen tilsluttes igen automatisk efter at være kølet af.

Begrænsningskontakt (Temp 2) klemme 39/40
Pumpen tilsluttes først igen efter "kvittering" for fejlen.

Anvendes temp 1 ikke, skal denne de-aktiveres i menuen (se pkt. 4.2)
Anvendes temp 2 ikke skal der lægges en forbindelse (lus) mellem klemme 39 og 40

For pumper hvor bimetalkontakten er tilsluttet således at den bryder direkte på forsyningen til pumpen vil meddelelsen Pumpe off vises når bimetalkontakten sluttes. Pumpen tilsluttes først igen når der bliver kvitteret for alarmer.

6.4 – 8 Tilslutninger til fejl/alarm udgange samt indgange for styring af niveauer



Alarm udgange

Signal indgange

6.5 Alarmudgange

Bemærk:	Terminal 01/02	Overordnet alarmudgang 230 VAC
	Terminal 01	Nul
	Terminal 02	L1 ved alarm (intern med 1A sikring)
	Terminal 03/04/05	Overordnet fejl, potentialfri udgang
	Terminal 06/07/08	Fejl P1, potentialfri udgang
	Terminal 09/10/11	Fejl P2, potentialfri udgang
	Terminal 12/13/14	Højvands alarm, potentialfri udgang

6.6 Indgange for niveaudevippe – tørløbssikring

Terminal 15/16	= tørløbssikring
Klemme 15	= Plus (+)
Klemme 16	= Minus (-)

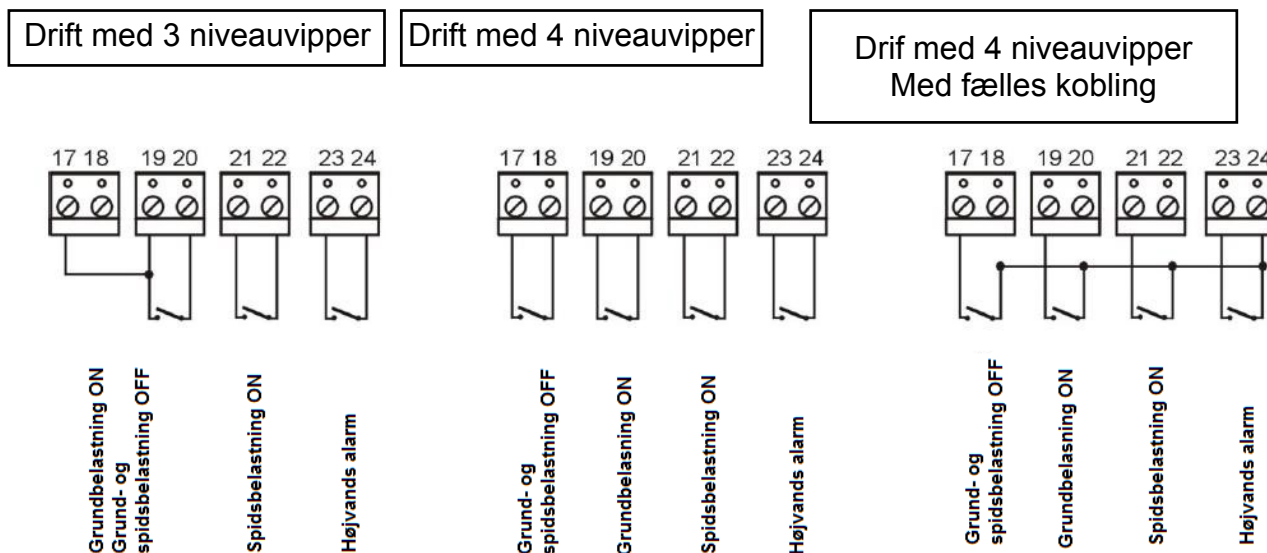
Såfremt en niveaudevippe tilsluttes klemme 15/16 kan den forhindre at knivhoved eller løbehjul blottes. (= Sikre at pumpehus altid er under væskniveau).

Tørløbssikring er aktiv såvel i auto drift som i manuel drift.

Anvendes styringen i EX områder henvises der til ATEX regulativerne.

6.7 Eksempel på tilslutninger med niveaudevipper

Display viser hvilken niveaudevippe der er sluttet. Der skal altid anvendes "Normally open" vipper. I menuen under "Niveau styring" skal der vælges "Niveau vipper"



Anvendes styringen i EX områder henvises der til ATEX regulativerne.

6.8 Ekstern tryktransmitter 4- 20 mA

I menuen under "Niveau-styring" skal "4-20mA interface" vælges.

Tryktransmitteren tilsluttes klemme 25 og 26. Sensoren forsynes med 24V DC

Som standard er måleområdet for tryktransmitteren indstillet så den matcher det effektive måleområde for den interne tryksensor. Vælges en tryktransmitter med et andet måleområde skal den dette opsættes i menuen (se afsnit 4.2)

Indgangen for højvandsalarm er altid aktiv uanset hvilken niveaustyringsfunktion der vælges. Såfremt højvandsalarmen aktiveres, vil begge pumper blive startet tidsforskudt.

Anvendes styringen i EX områder henvises der til ATEX regulativerne.

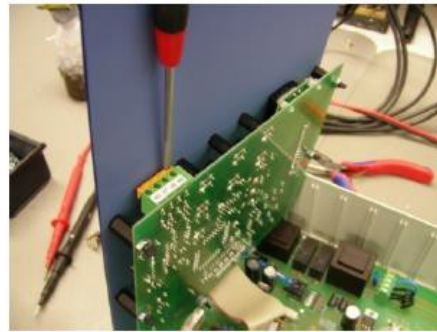
6.9 Analogudgange

Fjederklemmerne for analogudgangene er placeret under frontpladen og er beregnet for tilslutning af kontrolsystemer. Signalerne ændres i forhold til niveauerne i brønden.

Ved åbning af styreboksen (fjerne blændplade eller låg over klemmer), eller ved arbejde med pumperne, skal styringen gøres spændingsløs over relæ'er eller en separat hovedafbryder.

4-20 mA = klemme 46 (+) og 47 (-)
0-10 V = klemme 48 (+) og 49 (-)

(Modstand max. 250 Ohm)
(Max. Load 20 mA)



Klemmerne er beregnet for kabeltværsnit 0,2 – 0,75mm.
Længden på kablerne til analogudgangene må ikke overskride 1,5 m.

7.0 Test uden pumper.

7.1 Følgende skal iagttages når styringen testes uden pumper.

Det er tilstrækkeligt at tilslutte N og L1

Motorovervågning skal indstilles til 0 A, ellers vises ” Pumpe off ” i display.

Der skal etableres en forbindelse mellem Klemme 32/33 og 39/40 (Jumper), ellers vises ”Therm. Fejl 2” i display.

I menuen skal Thermofejl pumpe 1 og pumpe 2 de-aktiveres, ellers vises ”Thermofejl 1” i display.

8.0 Tekniske data:

Driftsspænding	:	3 x 400V (L1, L2, L3, N, PE)
Frekvens	:	50/60 Hz
Styrespænding	:	230V /AC /50Hz
Strømforbrug	:	max. 10 VA
Max. Load	:	$P2 \leq 5,5$ kW
Motorværn	:	0,3 – 14 Apm
Alarm kontakt 230V	:	1 A
Alarm potentialfri	:	3 A
Boks	:	Polycarbonat
Beskyttelsesklasse	:	IP54
Trykområde	:	0-1 mVs
Temperaturområde	:	-20 til +60 oC
Mål LxBxD	:	300 x 320 x 120 mm.
Sikring	:	5 x 20 1AT (Alarmudgang) Forsyningsspænding
til tryktransmitter	:	24V DC

Forbehold for ændringer!

9.0 Standarder

Udformet i henhold til EF direktiver

EF-lavspændingsdirektiv 2006/95/EF

EF direktiv om elektromagnetisk kompatibilitet 2004/108/EF

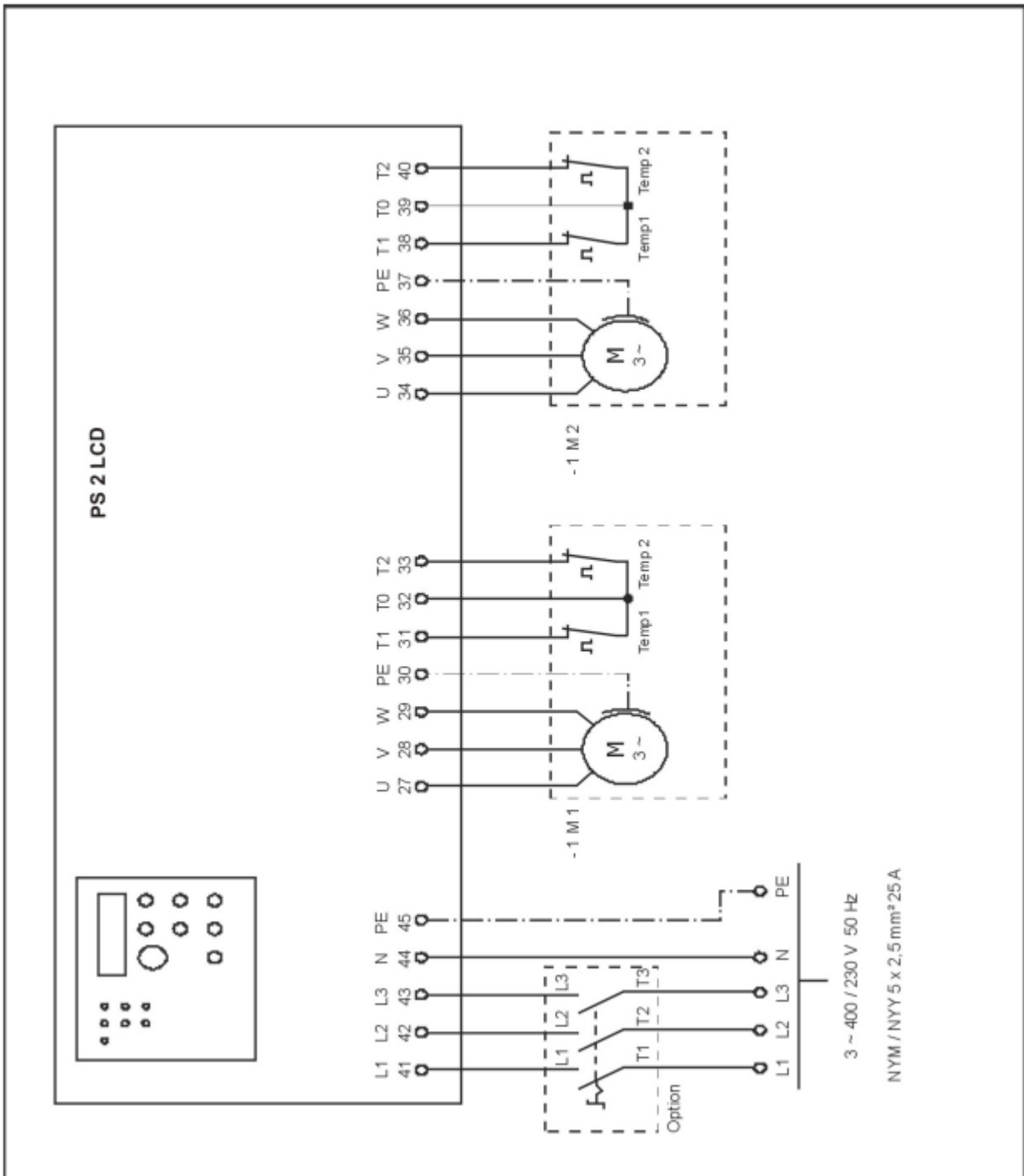
Øvrige anvendte harmoniserede normer:

EN 61000 - 6 -2: 2005

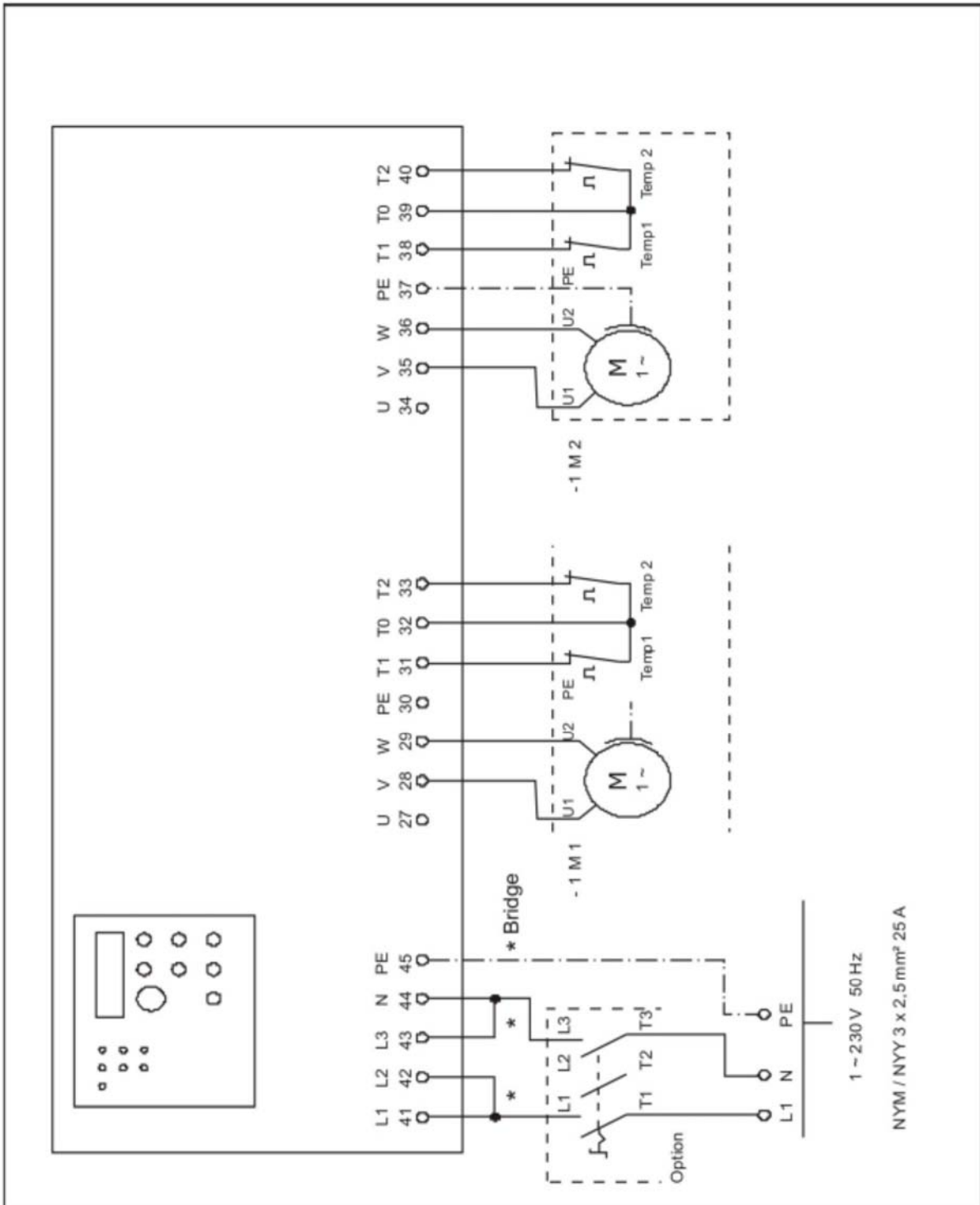
EN 61000 - 6 -3: 2007

EN 61010 – 1: 2001 + berigtigelse 1:2002 og berigtigelse 2:2004

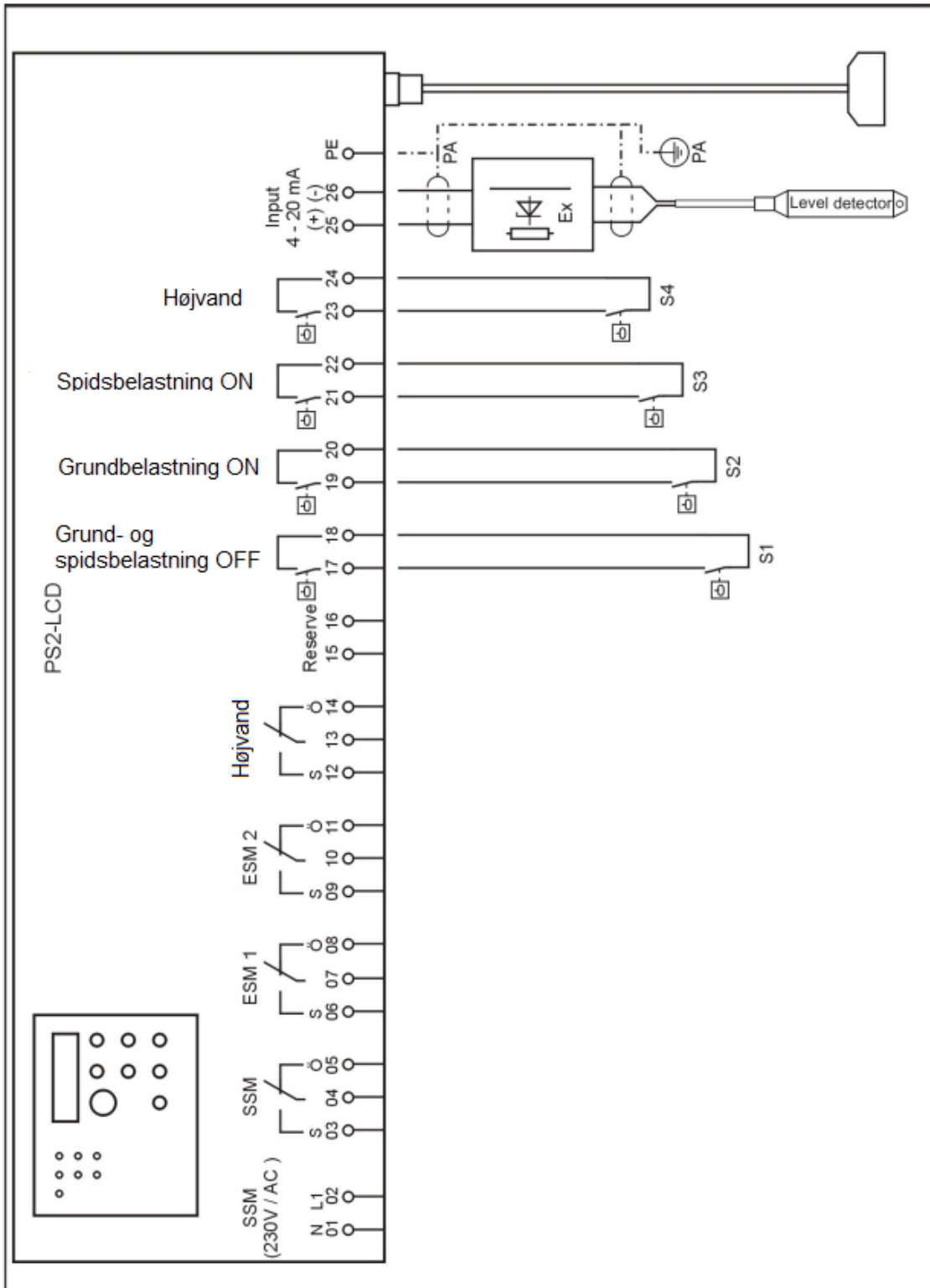
Tilslutning af 3 faset motor:



Tilslutning af 1 faset motor:



Relæ udgange og signal indgange



Service center - Denmark

Nørresundby Tagholm 1 DK-9400 Nørresundby Tel: +45 70236363 Fax: +45 9817 5499	Kolding Albuen 18 C DK-6000 Kolding Tel: +45 7023 6363 Fax: +45 75 58 34 65
Århus Lilleringvej 20 DK-8462 Harlev J Tel: +45 7023 6363 Fax: +45 8694 2292	Hvidovre Stamholmen 173 DK-2650 Hvidovre Tel: +45 70236363 Fax: +45 3677 3399
Odense Hestehaven 61 DK-5260 Odense S Tel: +45 70236363 Fax: +45 6595 7565	